

**Serie | 8, Flachschriftmaube, 90 cm,
Edelstahl
DFS097K51**

B



**Teleskop-Dunstabzugshaube: Kaum sichtbar
in den Oberschrank integriert, sorgt sie für
eine klare Küchengestaltung.**

- **Extra leise:** beste Abzugsleistung bei sehr geringem Geräusch.
- **EcoSilence Drive:** Hocheffizienter Motor, der am Strom spart aber nicht an der Leistung.
- **Intensivstufe:** beseitigt starke Kochgerüche besonders schnell und effektiv.
- **Metallfettfilter:** erforderlich, um Fett und andere Feststoffe aus der eingesaugten Luft zu filtern.

Technische Daten

Bauart :	Auszugsesse
Approbationszertifikate :	CE, VDE
Länge Netzkabel (cm) :	175
Nischenmaße (H x B x T) (mm) :	385mm x 524.0mm x 290mm
Mindestabstand zur Kochstelle Elektro :	430
Mindestabstand zur Kochstelle Gas :	650
Nettogewicht (kg) :	13.031
Steuerung :	elektronisch
Regelung der Leistungsstufen :	3-stufig + 2 Intensiv
Max. Gebläseleistung-Abluftbetrieb (m ³ /h) :	395
Gebläseleistung bei Intensivstufe-Umluftbetrieb :	543.0
Max. Gebläseleistung-Umluftbetrieb (m ³ /h) :	321
Gebläseleistung bei Intensivstufe-Abluftbetrieb (m ³ /h) :	700
Anzahl der Lampen (Stck) :	3
Schallleistung (dB(A) re 1 pW) :	53
Durchmesser des Abluftstutzens (mm) :	120 / 150
Material des Fettfilters :	Edelstahl waschbar
EAN-Nummer :	4242005232116
Anschlusswert (W) :	146
Absicherung (A) :	10
Spannung (V) :	220-240
Frequenz (Hz) :	50; 60
Steckerart :	Schuko-/Gardy.m.Erdung
Art der Installation :	Integrierbar

Sonderzubehör

DSZ4561 :
DSZ4565 :
DSZ4920 :
DSZ4961 :
DWZ1IT1D1 :
DWZ1IX1C6 :



4 242005 232116

Serie | 8, Flachschildhaube, 90 cm, Edelstahl DFS097K51

**Teleskop-Dunstabzugshaube: Kaum sichtbar
in den Oberschrank integriert, sorgt sie für
eine klare Küchengestaltung.**

Betriebsart und Leistung

- 90 cm
- Edelstahl
- Zum Einbau in einen 60 cm oder 90 cm breiten Oberschrank
- Wahlweise Abluft- oder Umluftbetrieb
- Für Umluftbetrieb wird ein Starterset oder Clean Air-Umluftmodul (Sonderzubehör) benötigt

Design

Komfort

- Touch Control mit lightline
- Elektronische Steuerung über Touch Control mit lightline
- Elektronische Steuerung
- Touch Control (3 Leistungsstufen + 2 Intensivstufen) mit lightline
- Elektronische Steuerung über TouchControl, mit Automatikfunktion
- Touch Control
- 3 Leistungsstufen + 2 Intensivstufen
- Intensivstufe mit automatischer Rückstellung
- Automatischer Gebläsenachlauf 10 Minuten
- Luftgütesensor

Merkmale

- Arbeitsplatzbeleuchtung mit 3 x 1,5W LED-Modul
- Dimm-Funktion
- SoftLight
- Farbtemperatur: 3500 K
- Beleuchtungsstärke: 355 lux
- Filterabdeckung aus Edelstahl, gelocht und spülmaschineneeignet
- Metallfettfilter, spülmaschineneeignet
- Sättigungsanzeige für Fett- und Geruchsfilter

Bedienung

- Lüfterleistung bei Abluftbetrieb nach EN 61591:
max. Normalstufe 395 m³/h, Intensivstufe 700 m³/h
- Abluftleistung nach DIN/EN 61591
max. 395 m³/h
- Geräusch min./max. Normalstufe: 41/53 dB*
- Bei Einsatz des separat erhältlichen Clean Air Plus Umluftsets (Sonderzubehör) erreicht ihr Gerät im Umluftbetrieb folgende Werte:
Umluftstufe:
Max. Normalbetrieb: 358 m³/h
Intensivstufe: 641 m³/h
Geräuschwerte Umluft:
Max. Normalstufe: 60 dB(A) re 1 pW
Intensivstufe: 71 dB(A) re 1 pW
- 2 Hochleistungsgebläse. Energiesparender Betrieb durch effiziente BLDC-Technologie
- Energiesparender Betrieb durch effiziente BLDC-Technologie

Planungs- und Installationsinformation

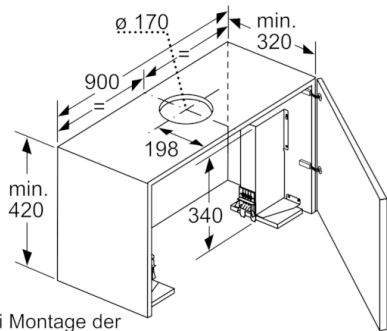
- Flachschild Komfortbefestigung
- Gerätemasse (HxBxT): 426 x 898 x 290 mm
- Einbaumasse (HxBxT): 385 x 524 x 290 mm
- Abluftstutzen Ø 150 mm (120 mm beiliegend)
- Mit Rückstauklappe
- Teleskopauszug mit Griffleiste

Umwelt und Sicherheit

- Energie-Effizienzklasse: B*
- Durchschnittlicher Energieverbrauch: 38.8 kWh/Jahr*
- Lüfter-Effizienzklasse: B*
- Beleuchtungs-Effizienzklasse: A*
- Fettfilter-Effizienzklasse: B*
- Anschlusswert: 146 W

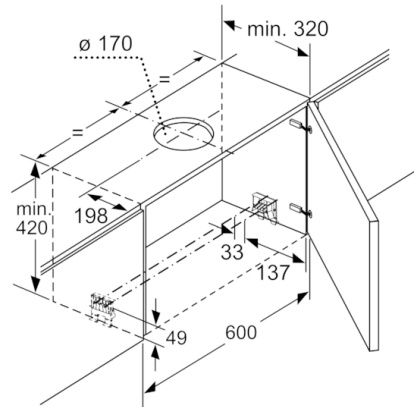
*Gemäss EU-Regulierung Nr. 65/2014

**Serie | 8, Flachschildhaube, 90 cm,
Edelstahl
DFS097K51**

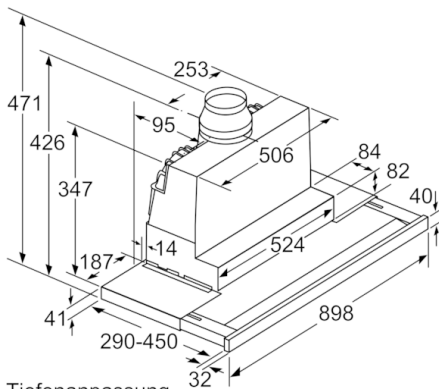


Bei Montage der 90cm Flachschildhaube in einen 90cm breiten Oberschrank ist ein Montage-Set erforderlich. Die beiden Montagewinkel werden rechts und links im Möbel verschraubt. Montage nach Schablone.

Masse in mm

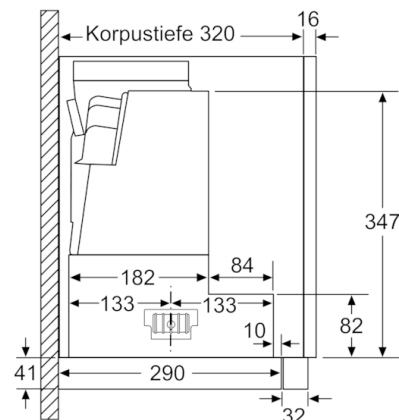


Masse in mm

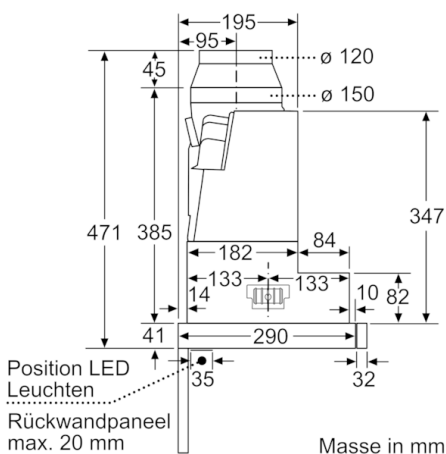


Tiefenanpassung des Filterauszuges bis 29 mm möglich

Masse in mm

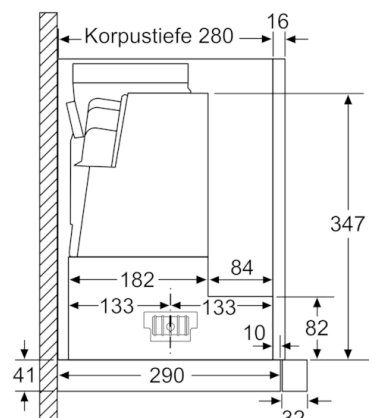


Masse in mm



Position LED Leuchten
Rückwandpaneel max. 20 mm

Masse in mm



Masse in mm

**Serie | 8, Flachschildhaube, 90 cm,
Edelstahl
DFS097K51**

